

## Ventilatoren für Wohn- und Bürogebäude

- o **Beschreibung:**

CVEC 1500R, CVEC 2500R,  
VEC 271H, VEC 321H, VEC 382H

Die Ventilatoren wurden speziell für das **KROBATH-HYGROSTAR Lüftungssystem** konstruiert. Die Ventilatoren halten den Druck, unabhängig von der durchströmenden Luftmenge, konstant. Damit wird ein flacher Verlauf der Ventilator Kennlinie erreicht. Diese Eigenschaft ist für den stabilen Betrieb der **KROBATH-HYGROSTAR Lüftungssysteme** wichtig und kann nicht durch einen konventionellen Ventilator mit einer Kennlinie, die proportional mit der Luftmenge abnimmt, ersetzt werden. Da die Luftmenge bei dem **KROBATH-HYGROSTAR Lüftungssystem** über die Abluftelemente geregelt wird, arbeitet der Ventilator mit einer Geschwindigkeitsstufe, das heißt, dass eine manuelle Regelung nicht notwendig ist. Die Ventilatoren sind kontinuierlich (24 Stunden am Tag) in Betrieb.

o **Daten: CVEC 1500 R**

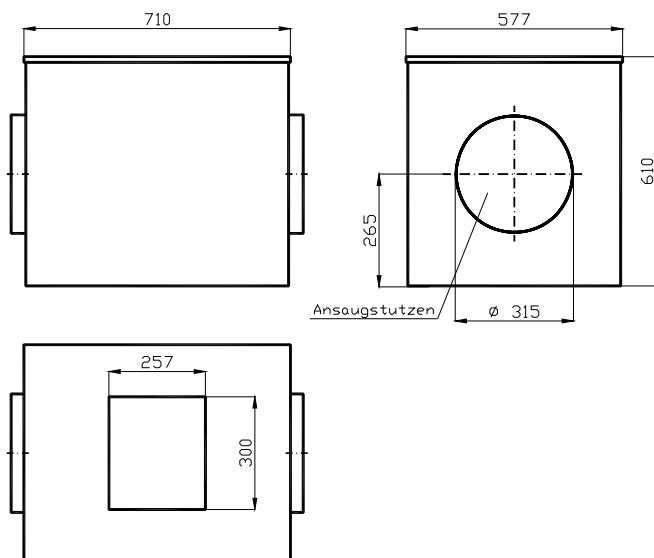
Ventilator für Büro- und Wohngebäude CVEC 1500R

- o 2x Ansaugstutzen für Rohranschluss, DN 315mm
- o 1x Ausblasstutzen für Anschluss, 257x300mm

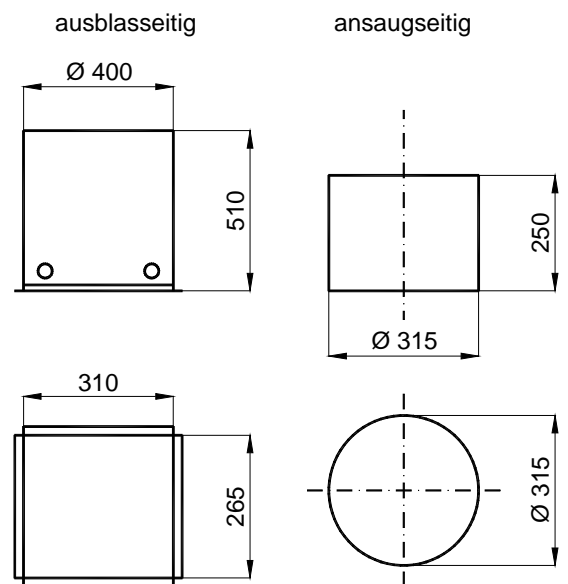
Fördervolumen: 500-1500 m<sup>3</sup>/h  
 Druckdifferenz: 130 Pa  
 E-Anschluss: 230V / 2A / 50Hz  
 Spritzwasserschutzklasse: IP 44  
 Material: verzinktes Stahlblech  
 Gewicht: 33 kg



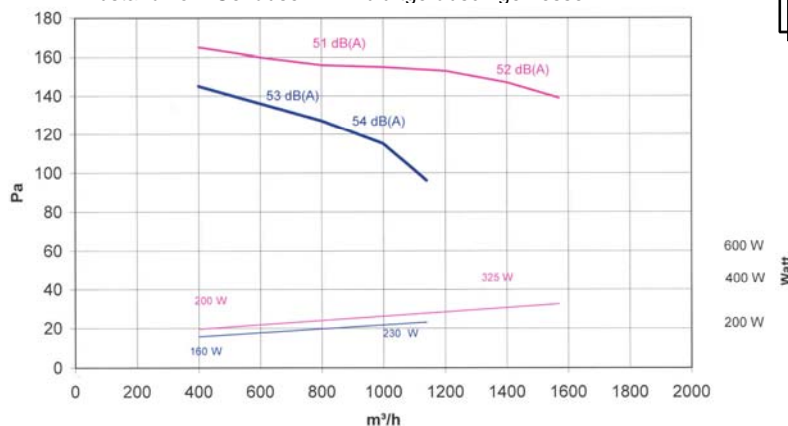
o **Kennlinie, Abmessungen Ventilator und elastische Verbindungen: CVEC 1500R**



**Verbindungsmanchetten**



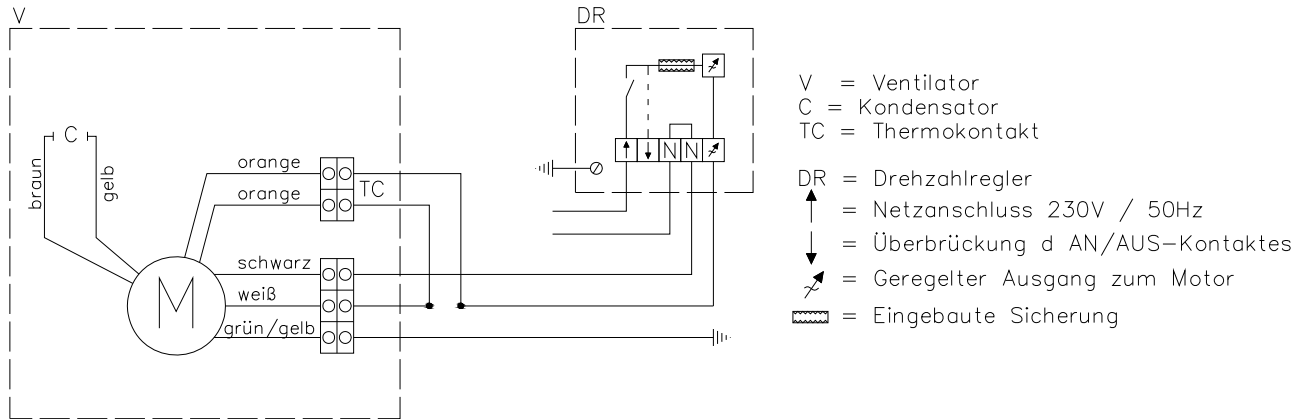
Lp in dB(A) entsprechend NORM EN ISO 5801 - in 4m Abstand vom Gehäuse inkl. Abluftgeräusch gemessen



Dieser Ventilator ist im Dachraum, Keller oder im Freien einsetzbar.

Um Körperschallübertragungen zu vermeiden, sollte der Ventilator auf eine schwingungsisolierte Unterlage gestellt werden. Der Einsatz von Schalldämpfern ist erforderlich. Um mechanische Schwingungen und Schallübertragungen an das Rohrleitungssystem zu reduzieren, sind zwischen den Anschlussstutzen des Ventilators und der Rohrleitung elastische Verbindungen vorzusehen. Für Wartungsarbeiten ist die Zugänglichkeit zur Revisionsöffnung zu gewährleisten.

o **Elektrischer Anschluss: 230 V / 50 Hz**



Der Motor wird durch einen thermischen Schutzschalter mit manueller Verriegelung geschützt. Der Schutzschalter ist ausziehbar in der elektrischen Anschlussbox montiert. Das Anschlussschema befindet sich auf der Innenseite des Deckels der Schalterbox. Der Motor und der Schutzschalter werden werksseitig mit 230V geliefert. Der Masseanschluss an das Gehäuse ist zu beachten.

o **Optionales Zubehör → Störungsmelder**

o **Daten:** CVEC 2500 R

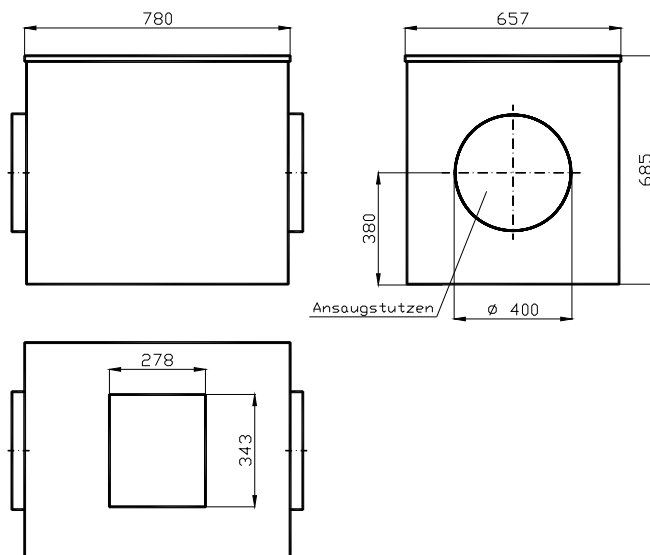
Ventilator für Büro- und Wohngebäude CVEC 2500 R

- o 2x Ansaugstutzen für Rohranschluss, DN 400mm
- o 1x Ausblasstutzen für Anschluss, 278x343mm

Fördervolumen: 700-2500 m<sup>3</sup>/h  
 Druckdifferenz: 140 Pa  
 E-Anschluss: 230V / 3,2A / 50Hz  
 Spritzwasserschutzklasse: IP 44  
 Material: verzinktes Stahlblech  
 Gewicht: 57 kg



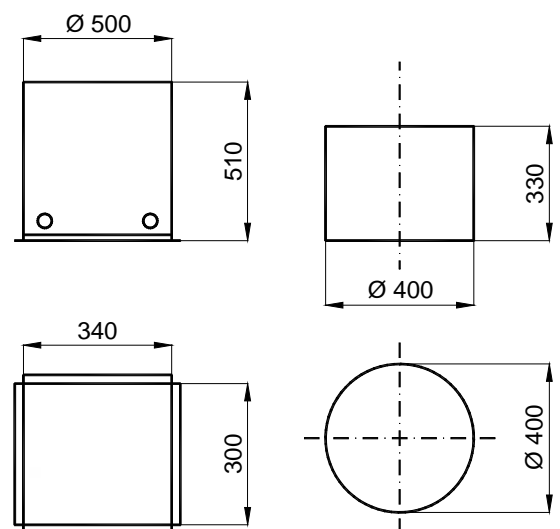
o **Kennlinie, Abmessungen Ventilator und elastische Verbindungen:** CVEC 2500R



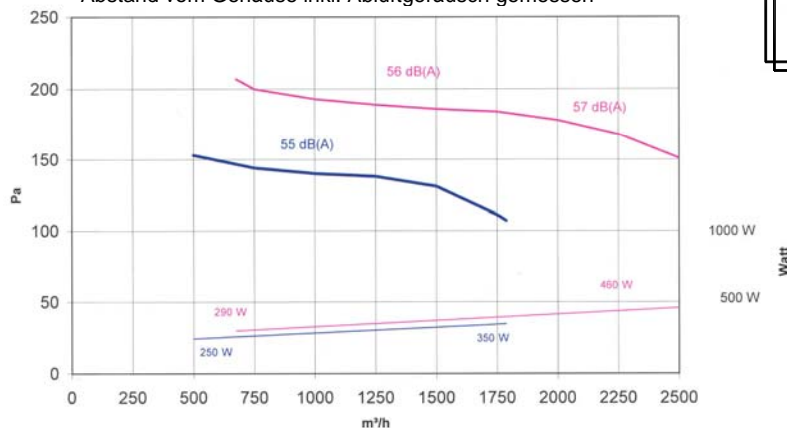
**Verbindungsmanchetten**

ausblasseitig

ansaugseitig



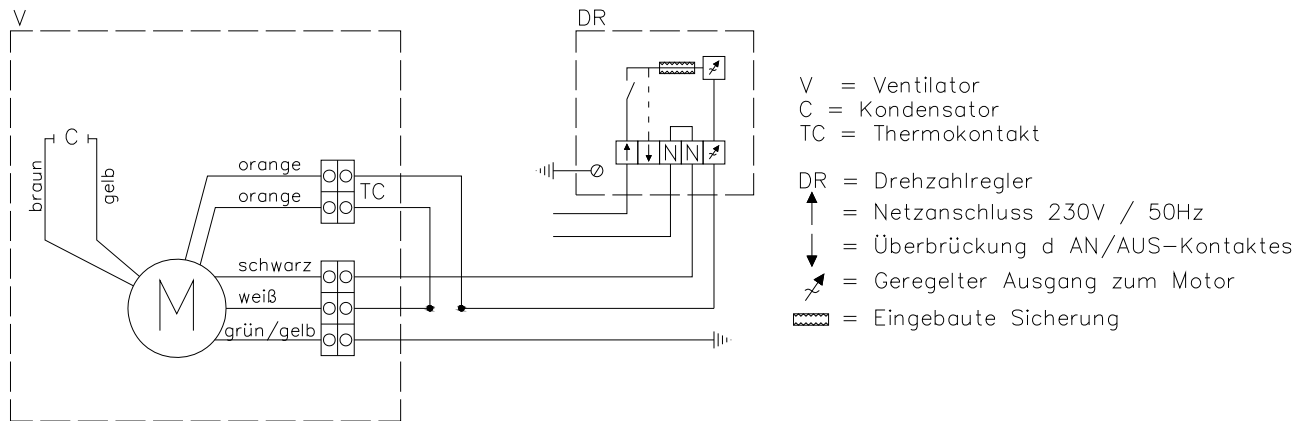
Lp in dB(A) entsprechend NORM EN ISO 5801 - in 4m Abstand vom Gehäuse inkl. Abluftgeräusch gemessen



Dieser Ventilator ist im Dachraum, Keller oder im Freien einsetzbar.

Um Körperschallübertragungen zu vermeiden, sollte der Ventilator auf eine schwingungsisolierte Unterlage gestellt werden. Der Einsatz von Schalldämpfern ist erforderlich. Um mechanische Schwingungen und Schallübertragungen an das Rohrleitungssystem zu reduzieren, sind zwischen den Anschlussstutzen des Ventilators und der Rohrleitung elastische Verbindungen vorzusehen. Für Wartungsarbeiten ist die Zugänglichkeit zur Revisionsöffnung zu gewährleisten.

o **Elektrischer Anschluss: 230 V / 50 Hz**



Der Motor wird durch einen thermischen Schutzschalter mit manueller Verriegelung geschützt. Der Schutzschalter ist ausziehbar in der elektrischen Anschlussbox montiert. Das Anschlussschema befindet sich auf der Innenseite des Deckels der Schalterbox. Der Motor und der Schutzschalter werden werksseitig mit 230V geliefert. Der Masseanschluss an das Gehäuse ist zu beachten.

o **Optionales Zubehör → Störungsmelder**