

Ventilator VCZ 0A-S

Daten: VCZ 0A-S

Der Radial-Rohrventilator verfügt über EC-Technik, Gehäuse aus verzinktem Stahlblech, innen vierseitig mit schallabsorbierender und wärmedämmender Auskleidung (50 mm), Hochleistungs-Laufrad mit rückwärts gekrümmten Laufschaufeln aus Kunststoff. Der Elektronisch kommutierte Gleichstrommotor mit integrierter Regelung und Differenzdrucksensor sorgt für konstanten statischen Unterdruck im Kanalsystem und verfügt über eine anschlussfertige Verkabelung mit dem außenliegenden Reparaturschalter, verlustarmer Drehzahlanpassung für geringen Energieverbrauch, Motorschutz intern, einschl. abklappbarem Revisionsdeckel. Das aufgebaute Druckregelmodul beinhaltet die Möglichkeit zur WLAN-Kopplung mit einem mobilen Endgerät wie z.B. Smartphone, Tablet, etc. Die Funktionen sind browserbasiert und ohne App anwendbar. Alternativ kann am Druckregelmodul die Druck-Sollwertvorgabe auch mittels der Druckknöpfe in 5 Pa-Schritten eingestellt werden.



Symbolbild

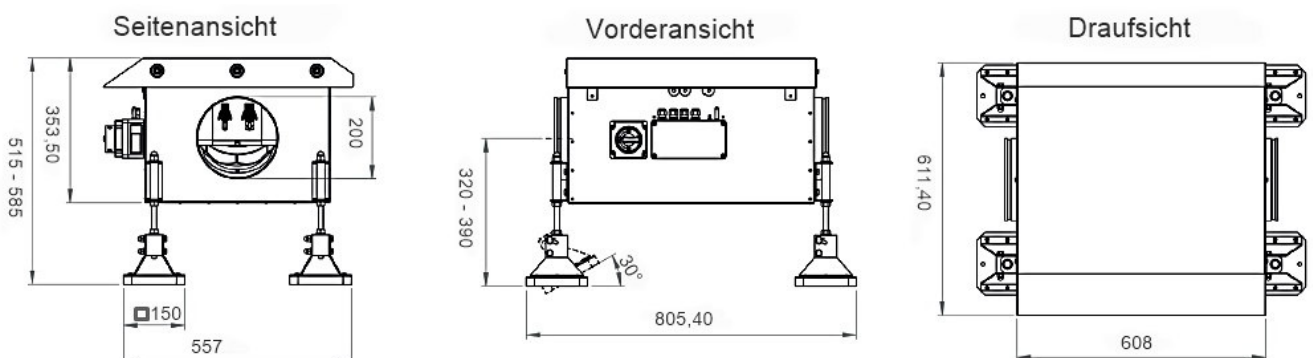


Fördervolumen:	530 m ³ /h bei 130 Pa
Differenzdruck einstellbar.:	15 - 300 Pa
E-Anschluss:	230 V / 0,82 A / 50 Hz
Maximaldrehzahl:	3200 U/min
max. Leistungsaufnahme:	83 Watt
Zulässige Förderlufttemperatur:	-25°C bis +40°C
Spez. max. Leistungsaufnahme SFP:	0,108 W/Cm ³ /h
Motorschutz:	IP 54
Material:	verzinktes Stahlblech
Anschlüsse saug- und druckseitig:	DN200
Gewicht:	34 kg
Aufstellungsort:	außen

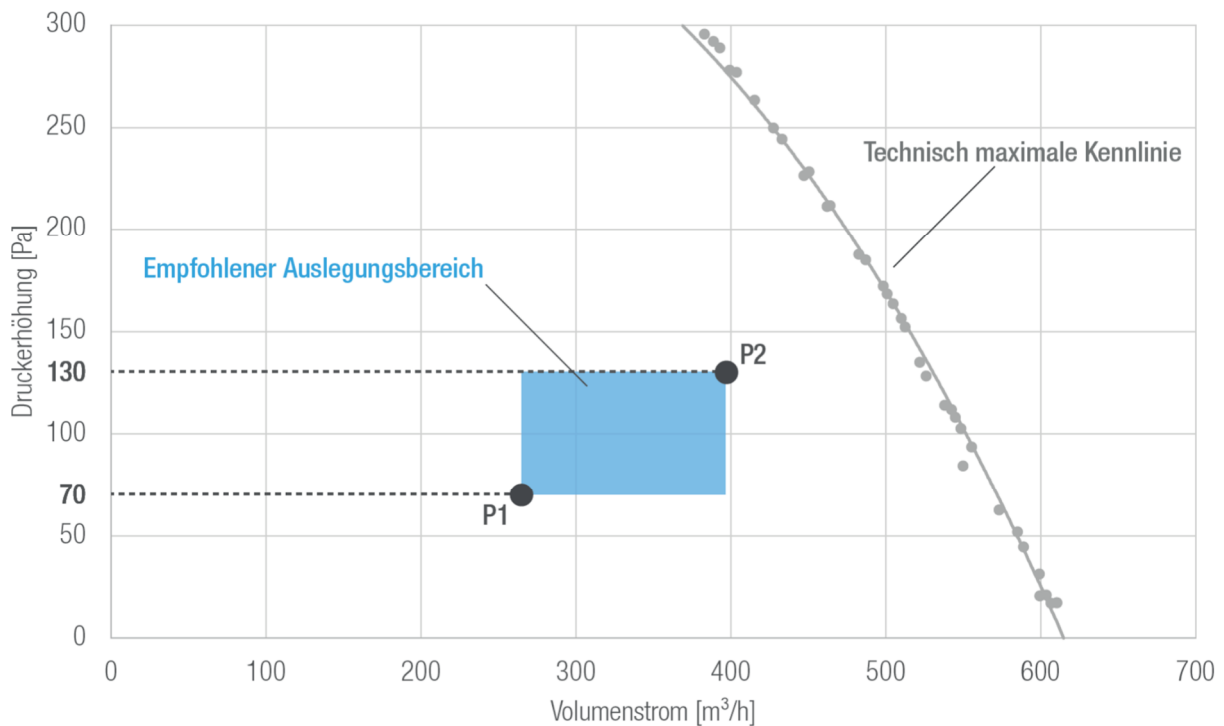
Lieferumfang: VCZ 0A-S

- 1 x Ventilator ohne abgebildete Stellfüße (Stellfüße optional erhältlich)
- 2 x Anschlussmanschetten DN200 inkl. Potentialausgleichskabel

Hauptmaße: VCZ 0A-S



Lufttechnische Angaben: VCZ 0A-S



Schalldruck in 3m Entfernung [dB(A)]:

BP	V [m³/h]	P [W]	SFP [W/(m³/h)]	Frequenz Hz								L _{p,A}
				63	125	250	500	1.000	2.000	4.000	8.000	
P1	265	15	0,056	0	8	22	12	16	15	11	1	25
P2	438	43	0,108	10	17	25	23	21	23	23	17	31

BP Betriebspunkt im Diagramm (P1 = 70 Pa; P2 = 130 Pa)

SFP spezifische Ventilatorleistung, bezogen auf Volumenstrom im Betriebspunkt

Hinweis: VCZ 0A-S

Um Körperschallübertragungen zu vermeiden, sollte der Ventilator schwingungs isoliert aufgestellt werden. Saugseitig ist der Einsatz von Schalldämpfern zu empfehlen. Zwischen den Anschlussstutzen des Ventilators und der Rohrleitung sind elastische Verbindungen vorzusehen. Für Wartungsarbeiten ist die Zugänglichkeit zur Revisionsöffnung zu gewährleisten.